

HEREDİTER LEGG-PERTHES-CALVE HASTALIĞI

Muzaffer AYKURT (x)

Okan TAYLAN (xx)

ÖZET

Pek çok vak'ada, Legg-Perthes-Calve hastalığı herhangi bir ailevi özellik göstermez. Nadiren heredo-familyaldır. Herediter Legg-Perthes hakkındaki bir çok neşriyat gözden geçirildi. Üç jenerasyonda, dört herediter Legg-Perthes vakası takdim edildi. Pedigree'sinde dominant karakteri gösterildi. Bu hastalarda lezyon tek taraflı idi. Diğer, benzer herediter metafiz ve epifiz hastalıklarıyla ayırıcı teşhisi tartışıldı.

Giriş :

Osteochondritis Deformans Juvenilis, ilk önce 1909 yılında Boston'lu Legg, Yine aynı yıl İsveç'li Waldenstrom ve 1910 yılında da Calve ve Perthes tarafından tarif edildi.

Legg-Perthes-Calve hastalığının herediter olması nadir görülen durumlardan biridir. Perthes bu hastalığın herediter de olabileceğini 1913 de, iki erkek kardeşte birden hastalığı tesbit ederek yaptığı neşriyatla gösterdi. (1). Kehl 1925 de (2), ve Brill (3) 1927 de, 24 şahısta ve 6 jenerasyonda, kalçalarında Perthes hastalığı bulunan vakaları yayınladılar. Spenphens ve Kerby(4) 1946 da dominant kalıtım gösteren 5 jenerasyonlu bir aile yakaladılar. 1948 yılında ise Jequier ve Fredenhagen(5),

1953 de Hamsa ve Campbell (6), herediter vakalar yayınladılar. 1954 de ise Goff ve arkadaşları(7), literatürü tarayıp, 25 neşriyat buldular. Bunların 26 pedigree çalışmasını yaptılar. Yine aynı yazarlar, Perthes'deki hereditenin ekseriya recessive olduğunu, bazan de dominant olabileceğini göstererek, sekse bağlı olarak taşındığını bildirdiler. Goff ve arkadaşlarına (954) göre: Legg-Perthes-Calve sendromu konstitusyonel biyolojik bir hastalıkta da muayyen bir oranda herediterdir. Yine 1954 de Giannestras, 1957 de Söderberg tarafından ikizlerde bu hastalık tarif edildi. 1958 de Barrie, Carter ve Sutcliffe, multipl epifiziel displiası da familial eğilim tespit etmişlerdir. Bu gruba soktukları vakalardan erken vaka kabul ettikleri herediter perthesleri neşrettiler.

(x) Atatürk Üniversitesi Tıp Fakültesi Ortopedi Öğretim Görevlisi

(xx) Atatürk Üniversitesi Tıp Fakültesi Ortopedi Uzmanı

Vak'alar :

Vakalarımızdan I.ci generasyondaki kadın (Babanın annesi, pedigrede I. generasyondaki hasta) hariç hepsi tarafımızdan muayene edildiler.

I.ci Generasyon Vakası :

Vaka 1: G.Y. 65 yaşında vefat etmiş. Oğlunun ifadesine göre "annesi 8-9 yaşlarında iken sol kalçasında hissettiği ağrıdan sonra topallamağa başladığını söylemiş ve bu ağrının herhangi bir kaza ve düşme ile ilgili olmadığını ifade etmiş. Bu kalçasında hiç bir zaman akıntı ve yara olmamış, hiç doktora gitmemiş. Bu topallık, ve ağrı artarak ölümüne kadar devam etmiş.

Bu hastanın büyük ihtimalle Perthes olabileceğini düşündük. Zaten II. generasyon olan babaya kendisindeki hastalık durumunun çocuklarında geçtiği söylendiğinde annesinde de aynı hastalığın bulunduğu onun tarafından ifade edildi.

II. Generasyon :

Vaka 2: İ.Y. (Protokol No: 12215/1970) 46 yaşında erkek. 12-13 yaşlarında iken uzun bir yol yürüme (köyden kasabaya 8-10 km. kadar) sonucunda sağ kalçasında ağrı hissetmiş topallamaya başlamış. O zamandan beri topallaması devam ediyormuş. Hali hazırda uzun müddet ayakta kaldığında ve çok yol yürüdüğünde sağ kalçasında ağrı oluyormuş. Hiç tedavi görmemiş. Ailenin en büyük çocuğu. kendisinden küçük ikisi erkek, ikisi kız olmak üzere dört kardeşi var hepside sağ ve sıhhatteler. Kardeşlerinin çocuklarında bir sakatlık yokmuş, kendisinin 3 erkek çocuğu mevcut olup ikisi Perthesli.

Yapılan klinik muayenesinde :

Yürürken sağ tarafa aksiyor, kalça fleksiyonunda 15-20 derece kadar bir hareket sınırlılığı mevcut, ekstansiyon serbest. Kalça da abduksiyon sınırlılığı mevcut olup kalça abduksiyonu ancak 20° kadar idi. Sağ kalça iç rotasyonunda azalmış ve ağrılı idi. Trandelenburg pozitif bulundu. 2,5 cm. kısalık tespit edildi. Uzun süre ayakta kalmakla kalçada, uyluğun alt bölümü vedizlerde ağrı, bacakta yorgunluk ve kramplar tarif ediyor.

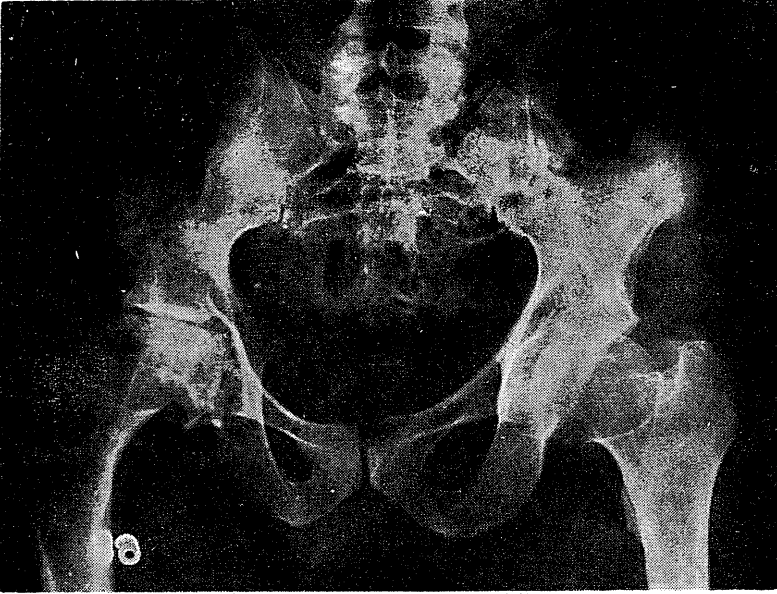
Röntgen görünümü :

Caput femoris'in üstü düzleşmiş sınırları gayet muntazam ve yassılaştırmış görünümünde, eklemmesafesi daralmış ve acetabulum tavanı femur-başı-düzleşmiş ve hiperkalsifiye idi. Ayrıca yer yer dekalsifiye sahalar var. Collum femoriste kalınlaşma ve kısalma vardır. Özellikle acetabulumun alt kenarında osteofit proliferasyonu görülüyor. Res. 1

III. Generasyon :

Vaka 3: (Prot. No: 13847/1970) 26 yaşında erkek, 9 yaşında iken sol kalçasında bir ağrı meydana gelmiş. Babası tarafından derhal istanbula götürülmüş. Zamanın tıp Fakültesi ortopedi klinik şefi Perthes hastalığı olduğunu söyleyerek Thomas cihazı tavsiye etmiş, Cihazı hemen yaptırarak kullanmaya başlamış, 9 ay kullandıktan sonra yine doktorun tavsiyesi üzerine bırakmış. Askerliğini kalçasındaki arıza sebebiyle 8 ay yapmış. Uzun yol yürüyüp, uzun müddet ayakta kaldığında sol kalçasında ağrı ve aksama oluyormuş.

Klinik muayene : Yürürken çok hafif aksaması var, sol kalça fleksiyon



Resim 1

ve ekstansiyon hareketleri serbest, abduksiyonda 5-10 derece kadar sınırlılık ve iç rotasyonda da ağrı mevcut.

Röntgen Görünümü :

Sol femur başında hafif yassılaşıma yayvanlaşma ve yer yer kistik dekalsifiye sahalar mevcuttur. Acetabulum alt bölümünde osteofitik başlangıç belirtileri görülüyor (Resim 2)

III. Generasyon

Vaka 4: O.Y. (prot. No: 12214/1970) 14 yaşında erkek, bir sene önce sağ dizinde ağrı olmuş. Doktora götürmemişler. Bu ağrı sonradan sağ kalçasında da meydana gelmiş. Arkadaşlarıyla futbol oynarken 2 ay önce, sağ kalçasındaki ağrı şiddetlenmiş ve topal-lamağa başlamış. İki ay bu şekilde bekle-dikten sonra ağrı geçmeyince, poli-kliniğimize müracaat etmiş.

Klinik muayene :

Hasta yürürken sağ tarafa topal-lıyarak yürüyor ve yürürken ağrı his-sediyor, sağ kalçanın fleksiyon ve eks-tansiyonu ağrılı ve mahdut. Kalçanın abduksiyonu 25° azalmış, iç rotasyonda şiddetli ağrı oluyor.

Röntgen bulguları:

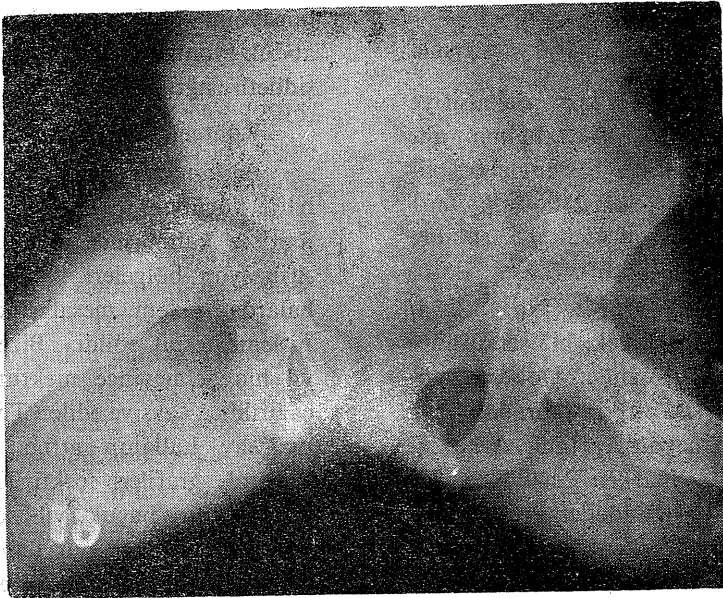
Başlangıçta sağ caput femoriste hafif küçülme ve epifizde collum fe-moriste kalınlaşma görüldü. Hiperkal-sifikasyon bölgeleri ve decalsifiye sa-halarda, eklem mesafesinde hafif ge-nişleme tespit edildi. Bize bir buçuk yıl hiç gelmeyince mektupla kontrola çağırıldı. Tavsiye edilen Thomas cihazı-nı 2 ay kullanıp attığı öğrenildi ve kontrol grafileri çektirildi. Kontrol Grafi : Bir buçuk yıl sonra çekilen kontrol grafide caput femoris yayvan-Yer yer dekalsifiye bölgeler, Pseudo-kistik imajlar göstermekte, Epifiz ta-



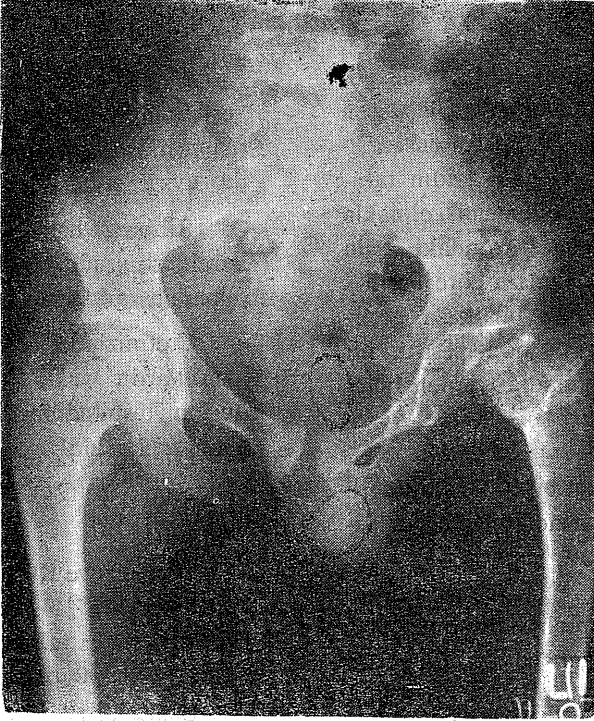
Resim 2

mamen harab olmuş. Collum femoris genişlemiş ve büyük trochanter acetabulum üst kenarı hizasına kadar gelmiş durumda. Femur metafizinde ve diafizinde osteoporoz görüldü.

Bu ailenin 9 yaşındaki 3.cü erkek (H.Y.) çocuğunda henüz klinik ve röntgen olarak perthesle ilgili bir bulgu tespit edilemedi.

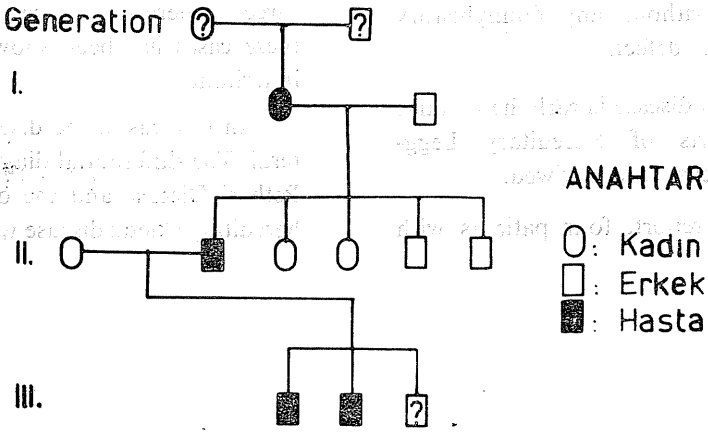


Resim 3



Resim 4

VAKALARIN PEDIGREE'Sİ



Resim 5

Tartışma :

Bu vakalarımızın pedigresinde görüldüğü gibi dominant olarak geçen ailevi bir Legg-Parthes'le karşı karşıyayız. I.ci generasyondaki kadın tarafımızdan muayene edilememiş olmakla beraber, II. ci generasyondaki oğlu tarafından verilen bilgilere göre Perthes kabul edilmiştir. Zira bir kaza geçirmediği, spesifik veya non-spesifik bir enfeksiyöz kalça olmadığı verilen bilgilerden anlaşılmıştır.

Diğer epifiz harabiyeti ile karakterli herediter hastalıklarınolabileceği düşünülerek ayırıcı tanı yapıldı.

Displasia epiphysialis múltiplex olup olmadığı diğer epifizgrafileri ile kontrol edildi. Bu epifizler normaldi. Boyları kısa değildi. ayrıca el ve ayak parmaklarıda kısa ve künt değildi.

Morquio-Brailsford hastalığı ise vertebral grafilerde vertebra plana olmaması, -gövde ve ekstremiteler-oranları ile ayırt edildi.

Ribbing hastalığı, yani herediter karakterli mültipl diafizal sklerozis olmadığı grafilerle görüldü.

Cretinizimde ise cücelik ve infantilizm vardır vakalarımızda böyle bir durum tespit edilmedi.

Literatür taranmasında şimdiye kadar çok az (26) neşriyat tespit edebildik (II,12).

Stephens ve Kerby'nin vak'alarında % 58 erkek, % 42 kadın-olarak bildirilmiştir. Gill'in vak'alarında erkek hasta oranı % 85-90 olarak bildirilmiştir.

Bizim hastalarımızın üçü erkek biri kadındır. Buna göre % 75 erkek, ü%25 kadın oranı çıkmaktadır.

Summary

HEREDITARY LEGG - PERTHES CALVE DISEASE

In many cases, Legg-Perthes' Disease occurs without any family history showing the defect.

But, this disease is rarely hereditary. Many reports of Hereditary Legg-Perthes' disease are reviewed.

In this report, four patients with

Legg-Perthes have been reported in three generations. The pedigree of these cases has been shown dominant inheritance.

In our cases, the disease is unilateral. The differential diagnosis between Perthes' Disease and the other adjacent hereditary skeletal disease were discussed.

Literatur :

1- Perthes, G.C.: Über Osteochondritis Deformans Juvenilis. Archiv für Klinische Chirurgie 101: 779, 1913.

2- Kehl: Kritisches Sammelreferat Über die "Perthes'sche Krankheit" (Osteochondritis deformans juvenilis coxae) Deutsche Medizinische Wochenschrift 51: 169, 1925.

3- Brill, N.: Beitrag zur Ätiologie der Perthes'schen Erkrankung des Hüftgelenkes und der Höhlenchen Metatarsaler Krankheit. Archiv für Orthopädische und Unfall-Chirurgie, 24: 64, 1967.

4- Stephens, F.E. and Kerby, J.P.: Hereditary Legg-Calve-'Perthes' Disease Journal of Heredity, 37: 153, 1946.

5- Jequier, M., and Fredenhagen, H.: L'hérédité de la dystrophie épiphysaire des hanches (Osteochondrite déformante juvénile). (Maladie de Legg-Calve Perthes). Radiologica Clinica 17:92, 1948.

6- Hamsa, W.R. and Campbell

L.S.: Osteochondritis Deformans Coxae Juvenilis. American Journal of Disease of Children, 86: 54, 1953.

7- Stilmann, B.C.: Heredofamilial Disturbance. Journal of Bone and Joint Surgery 48-B: 71, 1966.

8- Giannestras, N.: Legg-Perthes in Twins. Journal of Bone and Joint Surgery 36-A: 149, 1954,

9- Söderberg, L.: Simultaneous Occurrence of Coxae Plana in Enizigotic Twins. Acta Orthopaedica Scandinavica 27: 135, 1957.

10- Barrie, H. Carter, C., Sutcliff, J.: Multiple Epiphysial displasia. British Med. J. II: 133, 1958.

11- Monty, C.P.: Familial Perthes' Disease Resembling Multiple Epiphysial Displasia. Journal of Bone and Joint Surgery, 44-B: 565, 1962.

12- Elsbach, L.: Bilateral hereditary microepiphysial displasia of the hip. Journal of Bone and Joint Surgery 41-B: 414, 1959.